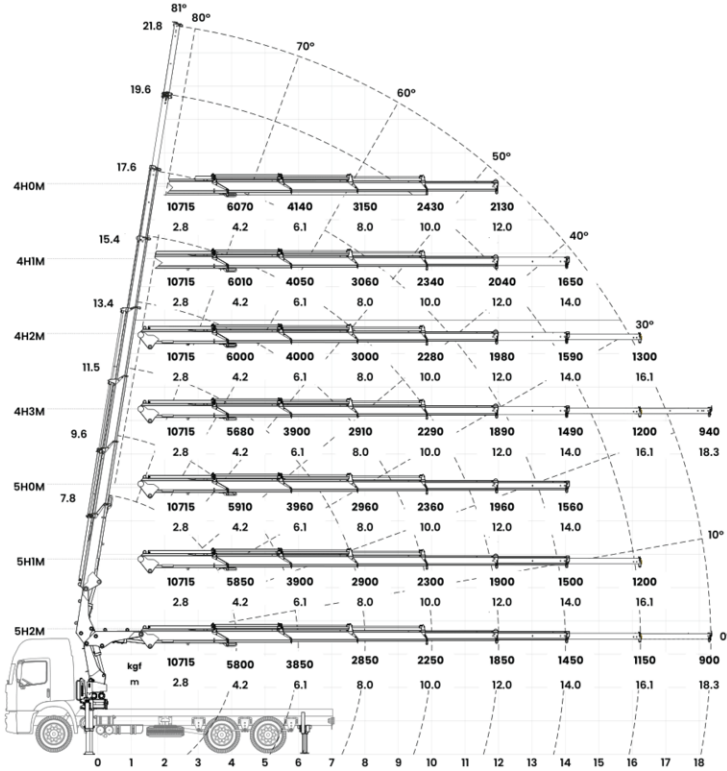


30.700

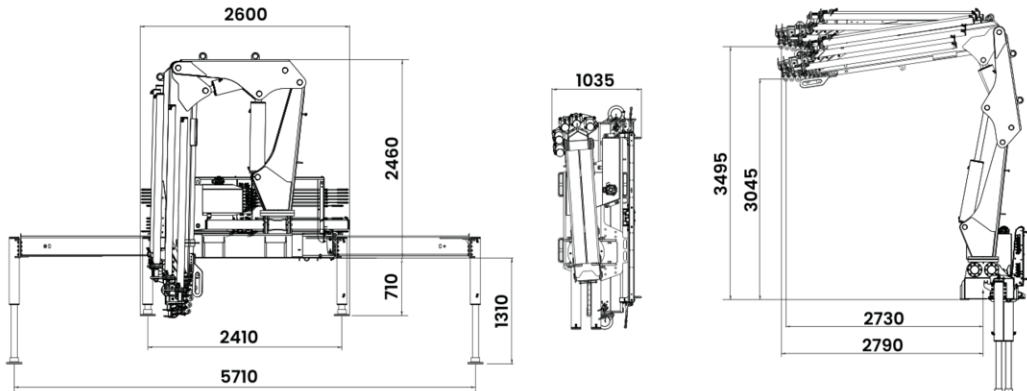
gráfico



especificaciones generales

- máximo alcance vertical: 21,8 m
- máximo alcance horizontal: 18,3 m
- alcance hidráulico vertical: 17,6 m
- alcance hidráulico horizontal: 14,0 m
- apertura de patolas delanteras: 5,7 m
- ángulo de elevación: 81°
- ángulo de giro: 370°
- torque de giro: 3,81 tf.m
- presión de trabajo: 260 bar
- peso grúa - 4H0M / 4H1M / 4H2M / 4H3M: 3.235 kg / 3.330 kg / 3.390 kg / 3.450 kg
- peso grúa - 5H0M / 5H1M / 5H2M: 3.375 kg / 3.440 kg / 3.495 kg
- espacio ocupado para transporte: 1,1 m
- capacidad de aceite: 100 l
- min. PBT vehículo para instalación: 23.000 kg*

dimensiones



*a través del estudio de integración del vehículo