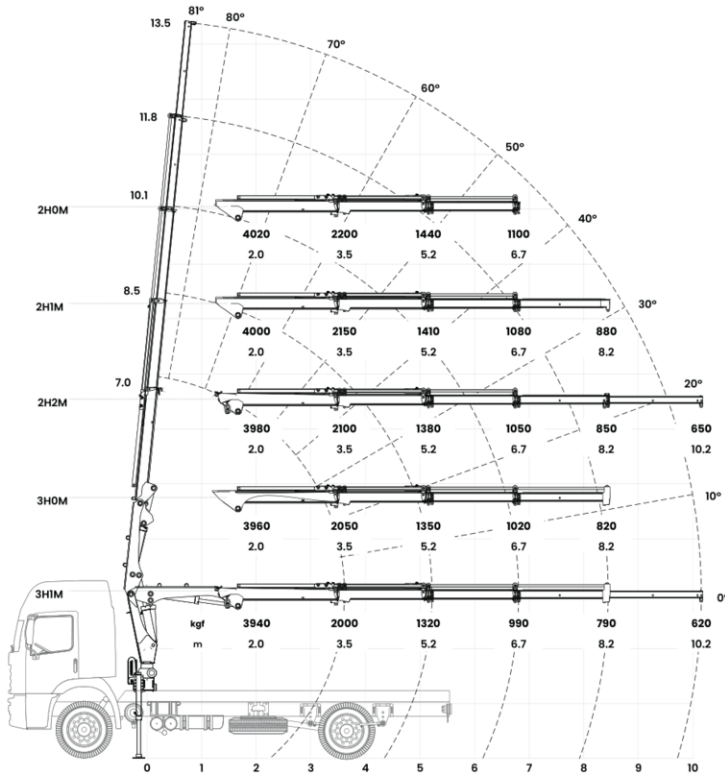


# 8.700

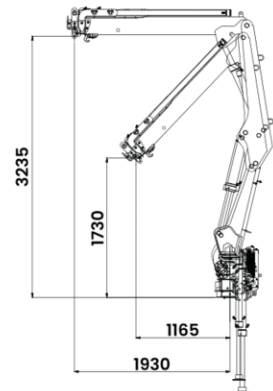
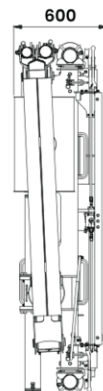
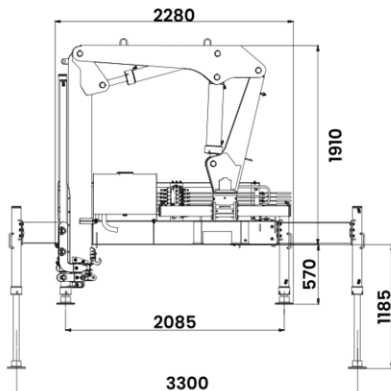
## gráfico



## especificaciones generales

máximo alcance vertical	13,5 m
máximo alcance horizontal	10,2 m
alcance hidráulico vertical	11,8 m
alcance hidráulico horizontal	8,2 m
apertura de patolas delanteras	3,3 m
ángulo de elevación	81°
ángulo de giro	370°
torque de giro	0,96 tf.m
presión de trabajo	260 bar
peso grúa - 2H0M / 2H1M / 2H2M	1.060 kg / 1.110 kg / 1.170 kg
peso grúa - 3H0M / 3H1M	1.185 kg / 1.210 kg
espacio ocupado para transporte	0,7 m
capacidad de aceite	60 l
min. PBT vehículo para instalación	7.000 kg*

## dimensiones



\*extensiones delanteras hidráulicas opcionales  
 \*\*a través del estudio de integración del vehículo