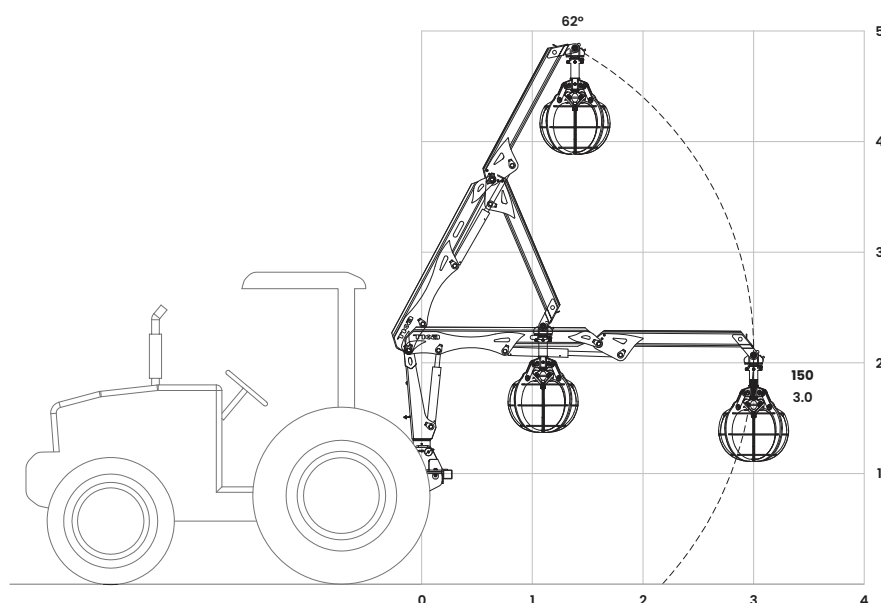


1.000

gráfico



especificaciones generales

máximo alcance vertical

4,9 m

máximo alcance horizontal

3,0 m

capacidad de carga total

150 kg*

ángulo de elevación

62°

ángulo de giro

190°

torque de giro

0,29 tf.m

presión de trabajo

150 bar

peso grúa

200 kg**

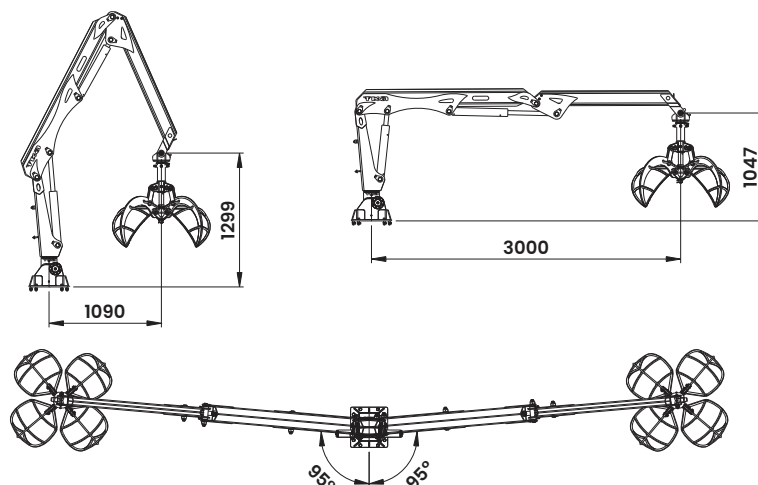
peso de los componentes de fijación

100 kg***

peso de la garra

50 kg***

dimensiones



* capacidad de carga total (garra + carga)

** peso sin garra y sin componentes de fijación

*** peso aproximado