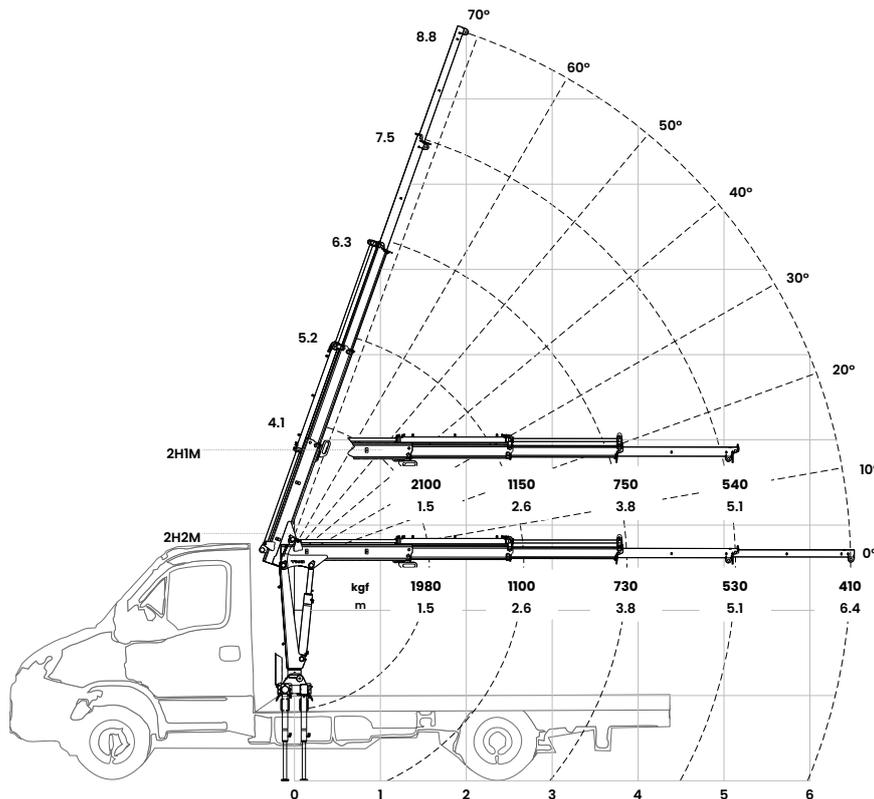


3.200

gráfico



especificaciones generales

máximo alcance vertical

8,8 m

máximo alcance horizontal

6,4 m

alcance hidráulico vertical

6,3 m

alcance hidráulico horizontal

3,8 m

apertura de patolas delanteras

2,9 m*

ángulo de elevación

70°

ángulo de giro

360°

torque de giro

0,29 tf.m

presión de trabajo

220 bar

peso grúa - 2H1M / 2H2M

495 kg / 510 kg

espacio ocupado por trans

0,5 m

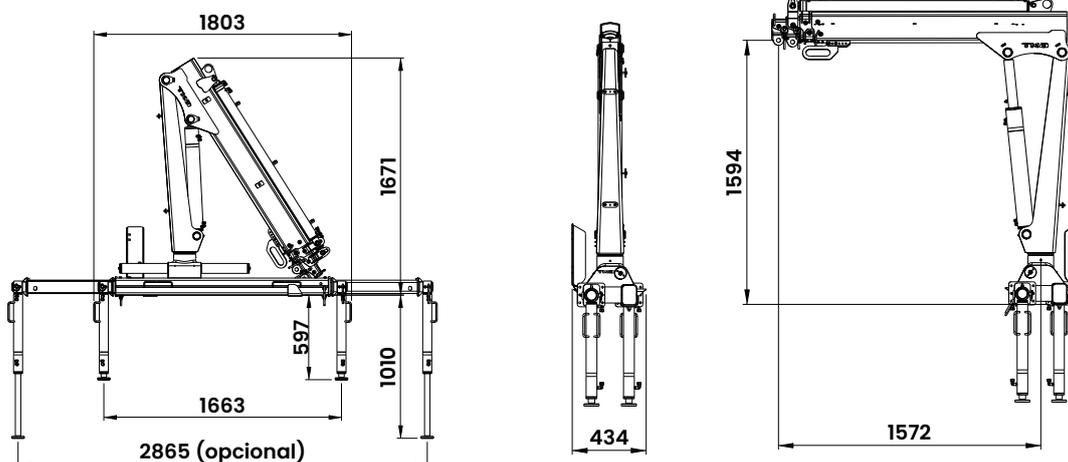
capacidad de aceite

25 l

min. PBT vehículo para instalación

3.500 kg**

dimensiones



* capacidad de carga total (garra + carga)

** peso sin garra y sin componentes de fijación

*** peso aproximado