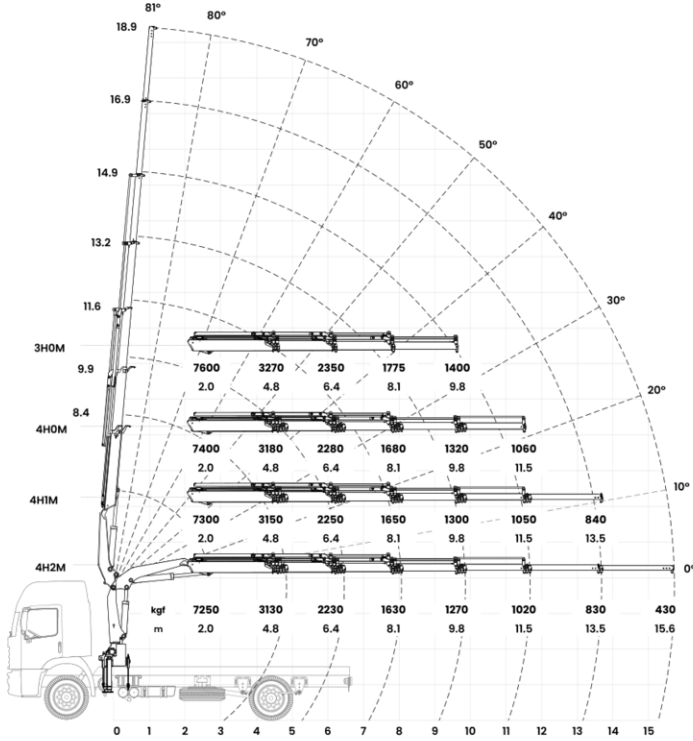
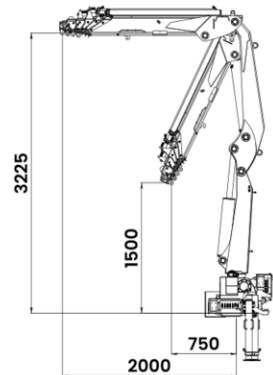
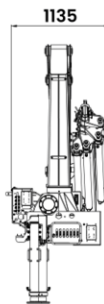
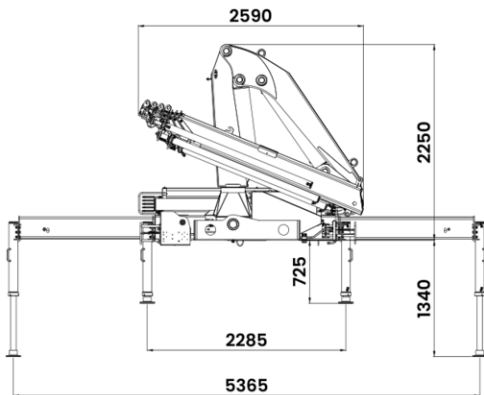


17.700



datos especificaciones generales

- máximo alcance vertical: 18,9 m
- máximo alcance horizontal: 15,6 m
- alcance hidráulico vertical: 14,9 m
- alcance hidráulico horizontal: 11,5 m
- apertura de patolas delanteras: 5,4 m
- ángulo de elevación: 81°
- ángulo de giro: 400°
- torque de giro: 2,89 tf.m
- presión de trabajo: 260 bar
- peso grua - 3H0M / 4H0M: 2.425 kg / 2.555 kg
- peso grua - 4H1M / 4H2M: 2.595 kg / 2.630 kg
- espacio ocupado para transporte: 1,3 m
- capacidad de aceite: 100 l
- min. PBT vehículo para instalación: 13.000 kg*



*através del estudio de integración del vehículo
*Extensiones delanteras hidráulicas opcionales