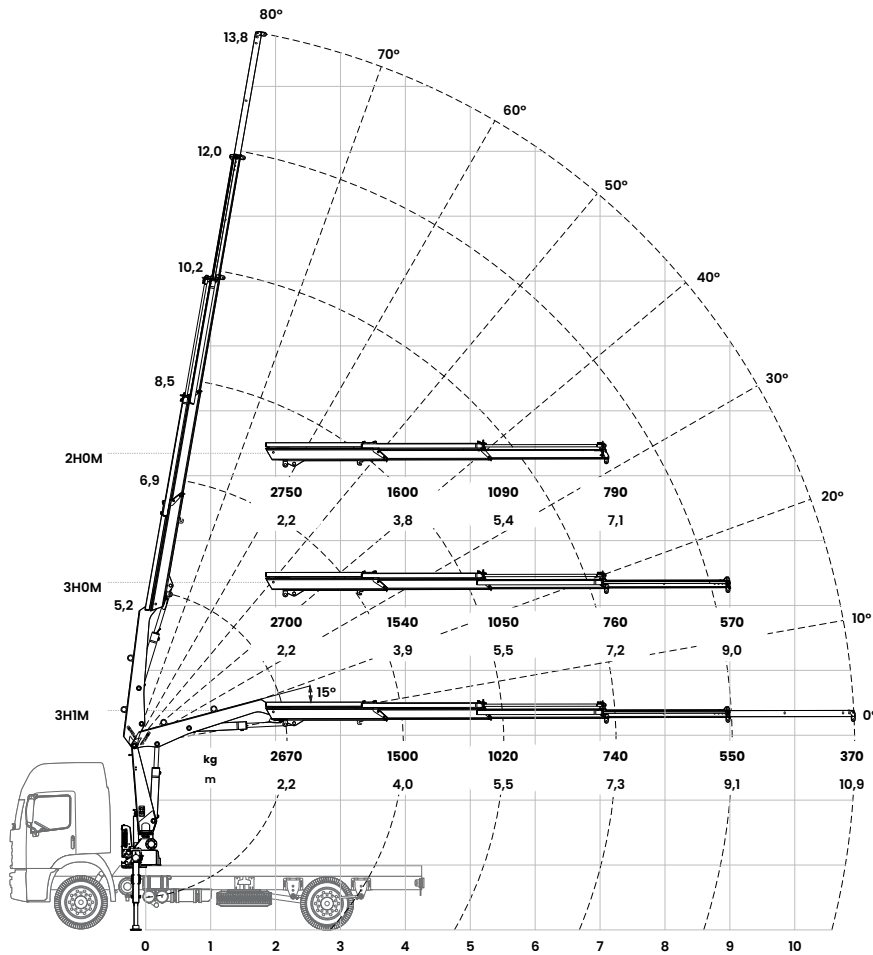


# 6.700



## datos especificaciones generales

máximo alcance vertical

13,8 m

máximo alcance horizontal

10,9 m

alcance hidráulico vertical

12,0 m

alcance hidráulico horizontal

9,1 m

apertura de patolas delanteras

3,45 m\* / 4,45 M\*

ángulo de elevación

80°

ángulo de giro

360°

torque de giro

0,96 tf.m

presión de trabajo

280 bar

peso grua - 3H0M / 3H1M

1.080 kg / 1.100 kg

espacio ocupado para transporte

0,9 m

capacidad de aceite

40 l

min. PBT vehículo para instalación

6.000 kg\*\*

